

新界婦孺福利會梁省德學校
下學期 數學科 總複習一

姓名：_____ ()

成績：_____

班級：五年級_____班

日期：_____

時間：45 分鐘

(一) 數：(54%)

(A) 短答題：- (34%) @2%

- | | |
|--|--|
| (1) 求 36, 48, 78 的 H.C.F. | (1) <u>6</u> |
| (2) 求 16, 24, 36 的 L.C.M. | (2) <u>144</u> |
| (3) 分解 1372 為質因數連乘式 (用指數記數法表示)。 | (3) <u>$2^2 \times 7^3$</u> |
| (4) 120 最少要減多少才可以成為一個質數。 | (4) <u>7</u> |
| (5) $7.2 \div 4.8 \times 3.2$ | (5) <u>4.8</u> |
| (6) $\frac{5}{6} \times 1\frac{8}{15} \div 2\frac{7}{8}$ | (6) <u>$\frac{4}{9}$</u> |
| (7) 化 $2\frac{11}{29}$ 為小數 (準確至小數後兩個位)。 | (7) <u>2.38</u> |
| (8) 化 $5\frac{1}{4}\%$ 為最簡的分數。 | (8) <u>$\frac{21}{400}$</u> |
| (9) $78 \times 89 + 22 \times 89$ | (9) <u>8900</u> |
| (10) 在 7.425 中, 「2」的數值是「4」的數值的幾分之幾。 | (10) <u>$\frac{1}{20}$</u> |
| (11) $2^4 - 3^2$ | (11) <u>7</u> |
| (12) 寫出 245 945 克的近似值 (準確至公斤)。 | (12) <u>246 公斤</u> |
| (13) 甲駕車每小時可走 $54\frac{2}{3}$ km, 走 $27\frac{1}{3}$ km 要多少分鐘? | (13) <u>30 分鐘</u> |
| (14) 一盒糖有 50 粒, 哥哥取去 $\frac{1}{5}$, 弟弟取去餘下的 $\frac{1}{4}$, 弟弟取去糖多少粒? | (14) <u>10 粒</u> |
| (15) 15 元可買毛巾 4 條, 買 6 條毛巾要多少元? | (15) <u>22.5 元</u> |
| (16) 繩一條長 2 米, 剪去 $\frac{13}{20}$, 餘下的繩長多少厘米? | (16) <u>70 cm</u> |
| (17) 化 $5 \div 12$ 為循環小數。 | (17) <u>0.416</u> |

(B) 列式計算：(20%) @4% (橫式佔 2%，答案佔 2%)(沒有題解會扣 1 分)

(1) 有糖 20 粒，哥哥吃去 $\frac{1}{4}$ ，妹妹吃去 $\frac{1}{5}$ ，還餘下糖多少粒？

還有糖：

$$20 \times (1 - \frac{1}{4} - \frac{1}{5}) = 11 \text{ 粒}$$

(2) 妹妹有 2 角硬幣 7 個，5 角硬幣 5 個，2 元硬幣 8 個，妹妹共有多少元？

妹妹共有：

$$0.2 \times 7 + 0.5 \times 5 + 2 \times 8 = 19.9 \text{ 元}$$

(3) 梨每個售 2.5 元，橙個售 1.5 元，買 12 個梨的錢可以買橙多少個？

可以買橙：

$$2.5 \times 12 \div 1.5 = 20 \text{ 個}$$

(4) 爸爸月薪 18000 元，恰好是媽媽的 1.6 倍，媽媽的月薪是多少元？

媽媽的月薪：

$$18000 \div 1.6 = 11250 \text{ 元}$$

(5) 甲有 200 元，乙比甲多 $\frac{1}{5}$ ，甲、乙共有多少元？

甲、乙共有：

$$200 \times (1 + 1 + \frac{1}{5}) = 440 \text{ 元}$$

(一) 數 (54%)				
未能掌握(x)	部分掌握(✓)	已能掌握(✓)	成績	評估表現
0 - 27	27 - 43	44 - 54		

(二) 度量: : 18%

(A) 短答題：(8%) @2%

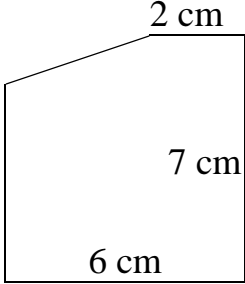
(1) 一個正方形的面積是 36cm^2 ，它的周界是多少 cm? (1) 24 cm

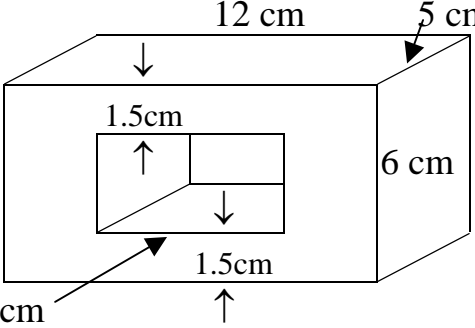
(2) $1.75 \text{ 升} - 87 \text{ 毫升} = ? \text{ 升}$ (2) 1.663 升

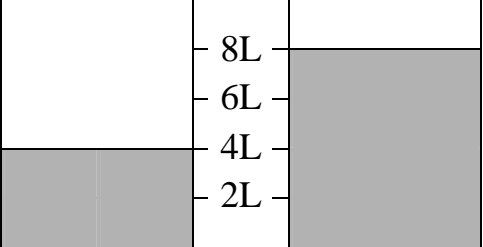
(3) 長 20cm,闊 10cm,高 20cm 的長方體容器,容量是多少? (3) 4 升

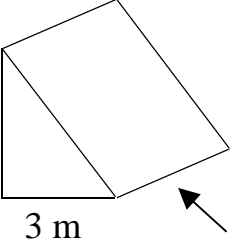
(4) 一個紙盒的底面積是 3.25m^2 ，高 1.6cm，求它的體積。 (4) 5.2 cm^3

(B)面積和體積：(10%) @2%

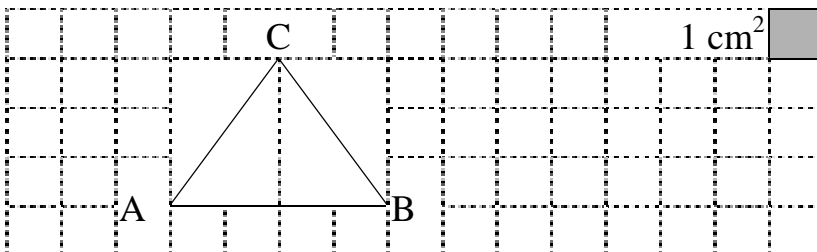
(1)  面積：
 38 cm^2

(2)  體積：
 270 cm^3

(3)  每粒的體積：
 250 cm^3

(4)  體積：
 24 m^3

(5) 在右面的 AB 直線上畫一個等腰三角形，ABC 的面積等於 6 cm^2 。



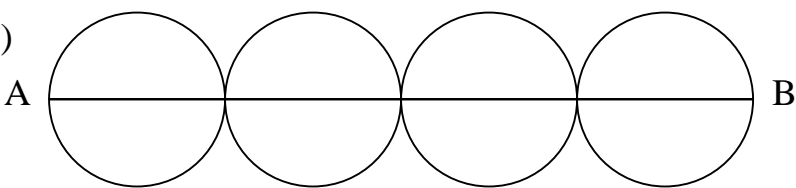
(二) 度量 (16%)				
未能掌握(x)	部分掌握(✓)	已能掌握(✓)	成績	評估表現
0 - 9	10 - 13	14 - 16		

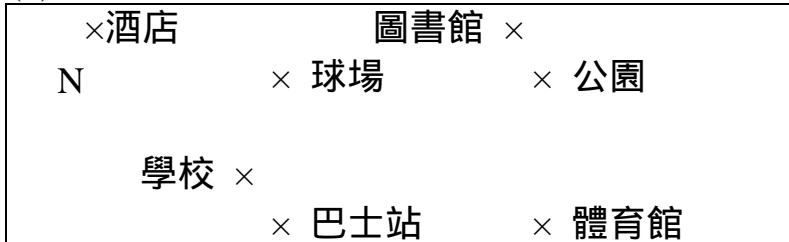
(三) 圖形與空間：8%

(A) 简答题：8% (@2%)

(1) 我面向東北方,向左轉 90^0 後,現在我面向哪一個方向? (1) 西北 方

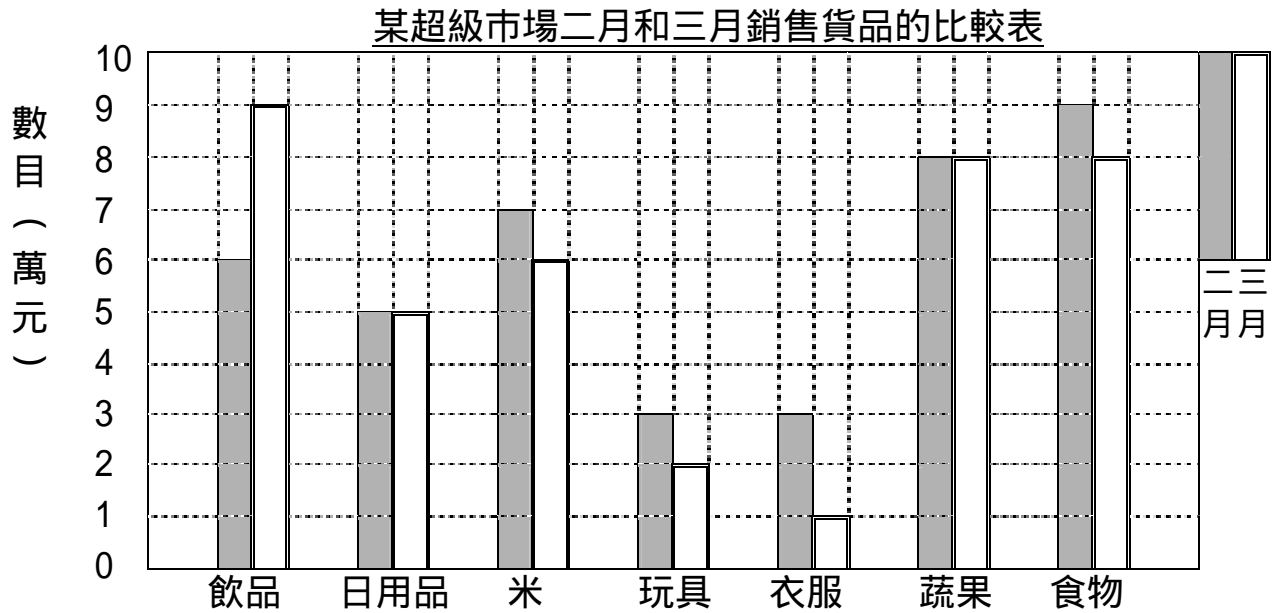
(2) 圓周是 6cm 的圓,它的半徑約是多少 cm(取整數位)? (2) 1 cm

(3)  左圖由 4 個相等的圓形組成, AB 長 20cm, 其中一個圓的半徑是 2.5 cm

(4)  (4) 圖書館在巴士站的 東北 方。

(三) 圖形與空間 (8%)				
未能掌握(x)	部分掌握(✓)	已能掌握(✓)	成績	評估表現
0 - 4	5 - 6	7 - 8		

(四) 數據處理 (細看下面的統計圖, 然後回答問題) : (10%) @2%



- (1) 哪種貨品, 二月和三月的銷售量相同? (1) 日用品, 蔬果
- (2) 哪一種貨品的總銷售量最多? (2) 食物
- (3) 哪一種貨品, 三月的銷售量是二月銷售量的 $\frac{1}{3}$? (3) 衣服
- (4) 某超級市場, 二月共售出貨品多少元? (4) 410 000 元
- (5) 三月的銷售量較二月的銷售量下降多少元? (5) 20 000 元

(四) 數據處理 (10%)				
未能掌握(x)	部分掌握(✓)	已能掌握(✓)	成績	評估表現
0 - 6	7 - 8	9 - 10		

(五) 代數 : 10% (1-3 每題佔 2%)(第 4 題佔 4%)

- (1) $\frac{3(x+2)}{4} = 6, x = ?$ (1) 6
- (2) $12 - 2y = 5, y = ?$ (2) 3.5
- (3) 橙每個售 m 元, 12 元可買橙多少個? (3) $\frac{12}{M}$ 個
- (4) 兄弟兩人共有 120 元, 兄所有錢是弟的 2 倍, 問弟弟有多少元? (4%) (式佔 2%)

設弟弟有 X 元, 則兄有 2X 元

$$2X + X = 120$$

$$X = 40$$

答 : 弟弟有 40 元

(五) 代數 (10%)				
未能掌握(x)	部分掌握(✓)	已能掌握(✓)	成績	評估表現
0 - 6	7 - 8	9 - 10		