

新界婦孺福利會梁省德學校

數學科綜合練習四

姓名：\_\_\_\_\_ ( )

成績：\_\_\_\_\_

班級：\_\_午五年級\_\_班

日期：\_\_\_\_\_

(一) 計算下列各題：

(1)  $5.27 \div 1.7 \times 0.4$  (1) 1.24

(2)  $4.8 \times 2.3 - 1.25 \div 0.5$  (2) 8.54

(3) 蘋果每打 19.2 元,橙 4 個 14.4 元,各買半打共付幾元? (3) 31.2 元

(4) 求  $2 \times 3^3 \times 5^5$ ,  $2 \times 3^4 \times 7$ ,  $3^6 \times 5^5 \times 7^3$  的 H.C.F. (4)  $3^3$

(5) 求  $2^4 \times 3^5 \times 5^2$ ,  $2^3 \times 3^2 \times 7$ ,  $3^4 \times 5^5 \times 7^2$  的 L.C.M. (5)  $2^4 \times 3^5 \times 5^5 \times 7^2$

(6) 求 100 以內最大的質數與最小的合成數之差。 (6) 93

(7) 在 2.7851 中, 5 的數值是多少? (7) 0.005

(8) 分解 729 為質因數連乘式, 並用指數記數法表示。 (8)  $3^6$

(9) 求 1.7, 2.4, 3.6, 4.2, 5.5 的平均數。 (9) 3.48

(10)  $\frac{3}{5} \times 3\frac{1}{3} - 3\frac{1}{2} \div 2\frac{1}{3}$  (10)  $\frac{1}{2}$

(11) 原子筆每打價 7.2 元, 買原子筆 15 枝應付幾元? (11) 9 元

(12) 10 人做一工程 8 天可完成, 今少僱 2 人, 幾天可完成? (12) 10 天

(13)  $3^3 + 5^2 \times 2$  (13) 77

(14) 化  $\frac{1}{37}$  為兩位小數。 (14) 0.03

(15) 化 0.0625 為最簡分數 (15)  $\frac{1}{16}$

(16) 求 48, 84, 132 的 H.C.F. (16) 12

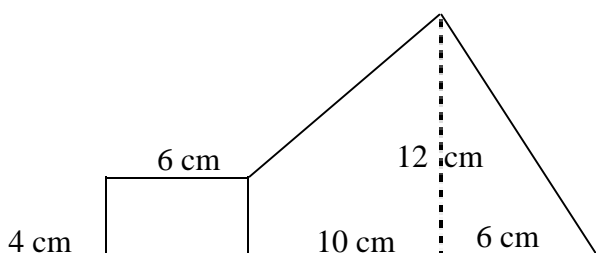
(17) 求 32, 48, 72 的 L.C.M. (17) 288

(18) 甲有 330 元, 買書用去  $\frac{1}{3}$ , 買文具用去  $\frac{1}{5}$ , 共用去幾元? (18) 176 元

(19) 某校有學生 783 人, 女生佔  $\frac{4}{9}$ , 該校有男生多少人? (19) 435 人

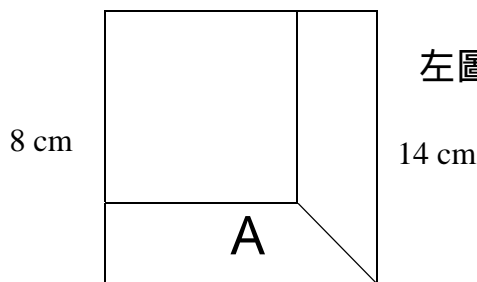
(20) 甲去年體重 50 公斤, 今年增加  $\frac{1}{8}$ , 今年甲重多少? (20) 56.25 公斤

(21)



(21) 面積： 140  $\text{cm}^2$

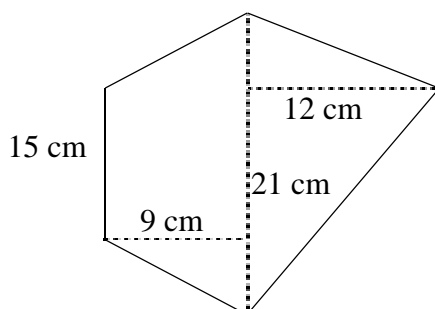
(22)



左圖由每邊長 8cm 和 14cm 的正方形所組成。

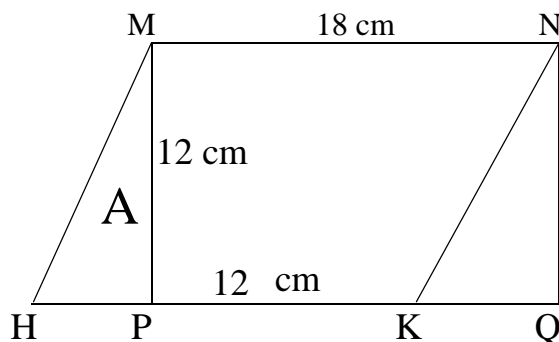
(22) A 部份面積：66  $\text{cm}^2$

(23)



(23) 面積：288  $\text{cm}^2$

(24)



MNHK 是一個平行四邊形。

MNPQ 是一個長方形。

PK = 12cm

A 部份的面積：36  $\text{cm}^2$

(25-30) 列式計算：

(25) 米一包 12 人吃, 可吃 20 天, 若只有 8 人吃, 可多吃幾天?

可多吃：

$$20 \times 12 \div 8 - 20 = 10 \text{ 天}$$

(26) 絲帶一條把它剪成每段 0.9 米, 可剪成 20 段, 若剪成每段 1.2 米, 可剪成幾段?

可剪成：

$$0.9 \times 20 \div 1.2 \text{ 米} = 15 \text{ 段}$$

(27) 汽水 300 瓶, 上午賣去  $\frac{1}{4}$ , 下午賣去  $\frac{1}{3}$ , 下午較上午多賣幾瓶?

下午較上午多賣：

$$300 \times \left( \frac{1}{3} - \frac{1}{4} \right) = 25 \text{ 瓶}$$

(28) 甲月入 8000 元, 支出 7500 元, 其餘的儲蓄在銀行, 儲蓄佔收入的幾分之幾?

儲蓄佔收入的：

$$(8000 - 7500) \div 8000 = 1/16$$

(29) 西瓜一個重  $5\frac{1}{2}$  公斤, 售價  $30\frac{1}{4}$  元, 現買一個重  $6\frac{1}{4}$  公斤的西瓜, 應付幾元?

應付： $30\frac{1}{4} \div 5\frac{1}{2} \times 6\frac{1}{4} = 34\frac{3}{8}$  元

(30) 鉛筆每枝 1.2 元, 間尺每把 1.8 元, 買 12 枝鉛筆的價錢可買間尺幾把?

可買間尺： $1.2 \times 12 \div 1.8 = 8$  把