

新界婦孺福利會梁省德學校

數學科綜合練習八

姓名：\_\_\_\_\_ ( )

成績：\_\_\_\_\_

班級：\_\_午五年級\_\_班

日期：\_\_\_\_\_

(一) 計算下列各題：

(1)  $7\frac{1}{5} \div 2\frac{1}{4} - 1\frac{1}{3} \times \frac{7}{8}$  (1)  $2\frac{1}{30}$

(2) 化  $5\frac{1}{8}\%$  為小數。 (2) 0.05125

(3) 化  $\frac{28}{67}$  為兩位小數。 (3) 0.42

(4) 化  $3\frac{1}{4}\%$  為最簡分數。 (4)  $\frac{13}{400}$

(5) 化 37.5% 為最簡分數。 (5)  $\frac{3}{8}$

(6) 2.56 公斤 - 89 克 = ? 克 (6) 2471 克

(7) 1.45 升 + 76 毫升 = ? 升 (7) 1.526 升

(8)  $2.7 \div 7\frac{5}{7} \div 4.2$  (分數作答) (8)  $\frac{1}{12}$

(9)  $2.75 \times 2.2 - 5.76 \div 3.2$  (9) 4.25

(10)  $(5 - 3.25 \times 0.8) \div 3.2$  (10) 0.75

(11) 化  $1\frac{5}{14}$  為兩位小數。 (11) 1.36

(12)  $\frac{x}{5} - 6 = 5$ ;  $X = ?$  (12) 55

(13)  $\frac{x-13}{5} = 4$ ;  $X = ?$  (13) 33

(14) 分解 5103 為質因數連乘式 (用指數記數法表示)。 (14)  $3^6 \times 7$

(15)  $24.71 \div 0.706 \times 1.2$  (15) 42

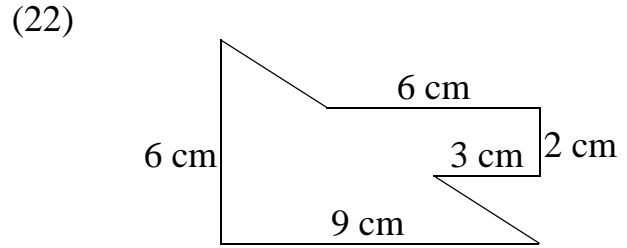
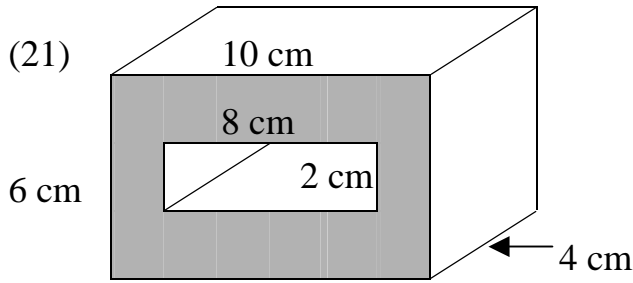
(16) 正方形的面積是  $144\text{cm}^2$ , 它的周界是多少 cm? (16) 48 cm

(17) 12 人合做一件工程, 要 20 日才能完成, 若要提早 4 天完成, 要用工人多少人? (17) 15 人

(18) 求 54, 60, 96 的 H.C.F.。 (18) 6

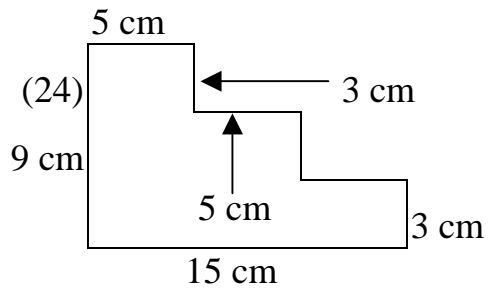
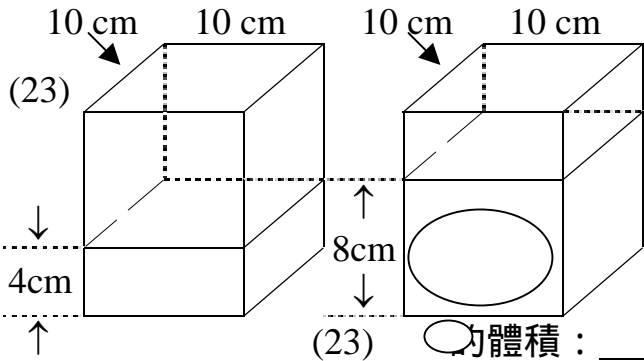
(19) 求 24, 42, 56 的 L.C.M.。 (19) 168

(20)  $(6\frac{4}{5} - 3\frac{1}{5}) \times 6\frac{1}{2} + 3\frac{3}{5}$  (20) 27



陰影部分體積： 176  $\text{cm}^3$

面積： 36  $\text{cm}^2$



(23) 的體積： 400  $\text{cm}^3$  (24) 面積： 90  $\text{cm}^2$

(25-30) 列式計算：

(25) 甲、乙兩地相距  $17\frac{1}{8}\text{km}$ ，小明駕車時速  $51\frac{3}{8}\text{km}$ ，由甲地往乙地需多少分鐘？

$$\text{由甲地往乙地需：} 17\frac{1}{8} \div 51\frac{3}{8} \times 60 = 20 \text{ 分鐘}$$

(26) 兄弟共有郵票 240 枚，兄有是弟的 2 倍，弟有郵票多少枚？(方程式作答)

設弟有郵票  $x$  枚

$$x + 2x = 240 \quad x = 80$$

弟有郵票 80 枚

(27) 汽車在  $1\frac{2}{5}$  小時可走  $67\frac{1}{5}$  公里，若速度不變，該汽車在  $2\frac{3}{4}$  小時可走幾公里？

$$\text{可走：} 67\frac{1}{5} \div 1\frac{2}{5} \times 2\frac{3}{4} = 132 \text{ 公里}$$

(28) 一疋布長 24 米，上午賣去  $\frac{1}{3}$ ，下午賣去  $\frac{1}{4}$ ，共賣去布多少米？

$$\text{共賣去布：} 24 \times (\frac{1}{3} + \frac{1}{4}) = 14 \text{ 米}$$

(29) 小強有 80 元，午膳用去  $\frac{1}{4}$ ，乘車用去  $\frac{1}{8}$ ，還餘下多少元？

$$\text{還餘下：} 80 \times (1 - \frac{1}{4} - \frac{1}{8}) = 50 \text{ 元}$$

(30) 一個長 30cm，闊 20cm，高 50cm 的魚缸可盛水多少升？

$$\text{可盛水：} 30 \times 20 \times 50 \div 1000 = 30 \text{ 升}$$