

新界婦孺福利會梁省德學校

數學科綜合練習八

姓名：\_\_\_\_\_ ( )

成績：\_\_\_\_\_

班級：\_\_午五年級\_\_班

日期：\_\_\_\_\_

(一) 計算下列各題：

(1)  $7\frac{1}{5} \div 2\frac{1}{4} - 1\frac{1}{3} \times \frac{7}{8}$  (1) \_\_\_\_\_

(2) 化  $5\frac{1}{8}\%$  為小數。 (2) \_\_\_\_\_

(3) 化  $\frac{28}{67}$  為兩位小數。 (3) \_\_\_\_\_

(4) 化  $3\frac{1}{4}\%$  為最簡分數。 (4) \_\_\_\_\_

(5) 化 37.5% 為最簡分數。 (5) \_\_\_\_\_

(6) 2.56 公斤 - 89 克 = ? 克 (6) \_\_\_\_\_ 克

(7) 1.45 升 + 76 毫升 = ? 升 (7) \_\_\_\_\_ 升

(8)  $2.7 \div 7\frac{5}{7} \div 4.2$  (分數作答) (8) \_\_\_\_\_

(9)  $2.75 \times 2.2 - 5.76 \div 3.2$  (9) \_\_\_\_\_

(10)  $(5 - 3.25 \times 0.8) \div 3.2$  (10) \_\_\_\_\_

(11) 化  $1\frac{5}{14}$  為兩位小數。 (11) \_\_\_\_\_

(12)  $\frac{x}{5} - 6 = 5$ ;  $X = ?$  (12) \_\_\_\_\_

(13)  $\frac{x-13}{5} = 4$ ;  $X = ?$  (13) \_\_\_\_\_

(14) 分解 5103 為質因數連乘式 (用指數記數法表示)。 (14) \_\_\_\_\_

(15)  $24.71 \div 0.706 \times 1.2$  (15) \_\_\_\_\_

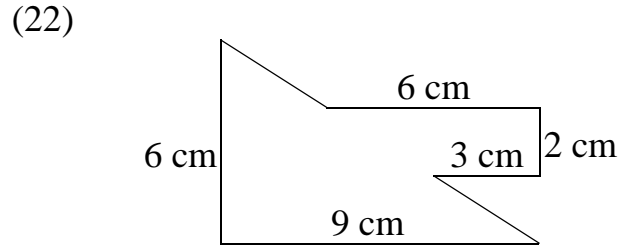
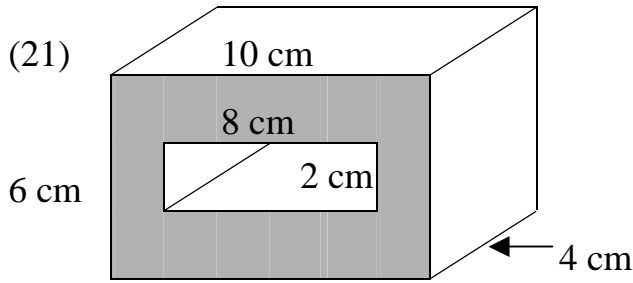
(16) 正方形的面積是  $144\text{cm}^2$ , 它的周界是多少 cm? (16) \_\_\_\_\_ cm

(17) 12 人合做一件工程, 要 20 日才能完成, 若要提早 4 天完成, 要用工人多少人? (17) \_\_\_\_\_ 人

(18) 求 54, 60, 96 的 H.C.F.。 (18) \_\_\_\_\_

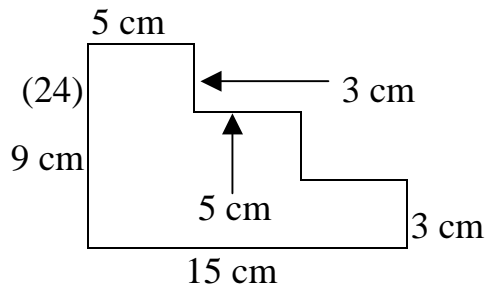
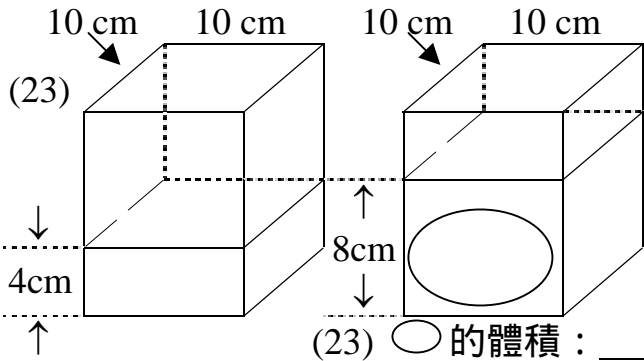
(19) 求 24, 42, 56 的 L.C.M.。 (19) \_\_\_\_\_

(20)  $(6\frac{4}{5} - 3\frac{1}{5}) \times 6\frac{1}{2} + 3\frac{3}{5}$  (20) \_\_\_\_\_



陰影部分體積：\_\_\_\_\_  $\text{cm}^3$

面積：\_\_\_\_\_  $\text{cm}^2$



(23) ○ 的體積：\_\_\_\_\_  $\text{cm}^3$  (24) 面積：\_\_\_\_\_  $\text{cm}^2$

(25-30) 列式計算：

(25) 甲、乙兩地相距  $17\frac{1}{8}$  km, 小明駕車時速  $51\frac{3}{8}$  km, 由甲地往乙地需多少分鐘？

(26) 兄弟共有郵票 240 枚, 兄有是弟的 2 倍, 弟有郵票多少枚? (方程式作答)

(27) 汽車在  $1\frac{2}{5}$  小時可走  $67\frac{1}{5}$  公里, 若速度不變, 該汽車在  $2\frac{3}{4}$  小時可走幾公里？

(28) 一疋布長 24 米, 上午賣去  $\frac{1}{3}$ , 下午賣去  $\frac{1}{4}$ , 共賣去布多少米?

(29) 小強有 80 元, 午膳用去  $\frac{1}{4}$ , 乘車用去  $\frac{1}{8}$ , 還餘下多少元?

(30) 一個長 30cm, 闊 20cm, 高 50cm 的魚缸可盛水多少升?