

新界婦孺福利會梁省德學校

數學科綜合練習九

姓名：_____ ()

成績：_____

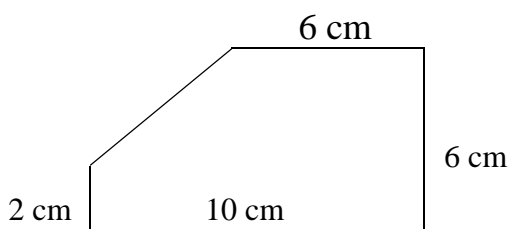
班級：__午五年級__班

日期：_____

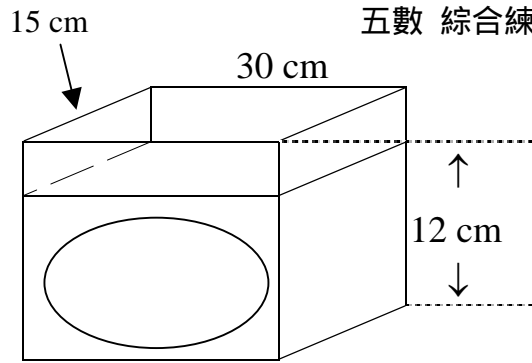
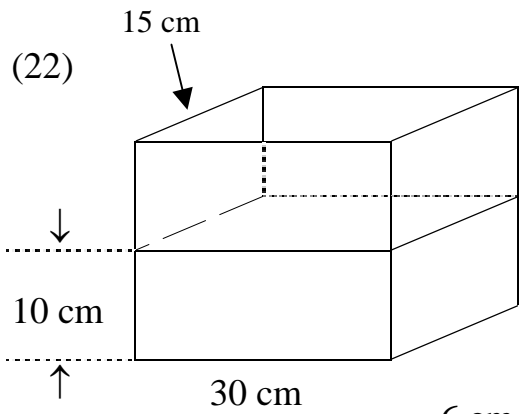
(一) 計算下列各題：

- | | | |
|--|------|---|
| (1) 分解 2205 為質因數連乘式，並用指數記數法表示。 | (1) | <u> $3^2 \times 5 \times 7^2$ </u> |
| (2) 寫出 325 729 毫升的近似值 (準確至升)。 | (2) | <u> 326 升 </u> |
| (3) 化 6.25% 為最簡分數。 | (3) | <u> $1/16$ </u> |
| (4) 化 $\frac{7}{9}$ 為百分數。 | (4) | <u> $77\frac{7}{9}$ % </u> |
| (5) 求 64, 72, 96 的 L.C.M. | (5) | <u> 576 </u> |
| (6) 化 $\frac{15}{19}$ 為兩位小數。 | (6) | <u> 0.79 </u> |
| (7) 求 96, 120, 144 的 H.C.F. | (7) | <u> 24 </u> |
| (8) 87.5 克是 1 公斤的幾分之幾? | (8) | <u> $7/80$ </u> |
| (9) $17 - 5a = 8$, $a = ?$ | (9) | <u> 1.8 </u> |
| (10) $4.5 \times 0.8 + 3.6 \div 0.9 - 0.5$ | (10) | <u> 7.1 </u> |
| (11) 120 最少要加多少才成為一個質數。 | (11) | <u> 7 </u> |
| (12) $8\frac{2}{5} \div \frac{7}{10} + 2\frac{1}{4} \times 1\frac{1}{2}$ | (12) | <u> $15\frac{3}{8}$ </u> |
| (13) $12\frac{1}{2} \div 6\frac{1}{4} + 7\frac{4}{5} \div 1\frac{3}{10}$ | (13) | <u> 8 </u> |
| (14) 化 $\frac{7}{12}$ 為循環小數。 | (14) | <u> $0.58\dot{3}$ </u> |
| (15) 今年父親的年齡是哥哥的 3 倍, 4 年前, 父年是 35 歲, 哥哥今年多少歲? | (15) | <u> 13 歲 </u> |
| (16) 有 500 元, 買書用去 $\frac{3}{10}$, 午膳用去餘下的 $\frac{1}{7}$, 午膳用去幾元? | (16) | <u> 50 元 </u> |
| (17) 甲上月薪金 8000 元, 本月加薪 $\frac{1}{8}$, 他本月薪金多少元? | (17) | <u> 9000 元 </u> |
| (18) 米一包 12 人可吃 18 天, 若只有 8 人吃, 可多吃幾天? | (18) | <u> 9 天 </u> |
| (19) 長 40cm, 闊 20cm, 高 30cm 的水缸, 最多可裝水幾升? | (19) | <u> 24 升 </u> |
| (20) 三角形面積是 32cm^2 , 高是 8cm, 底是多少 cm? | (20) | <u> 8 cm </u> |

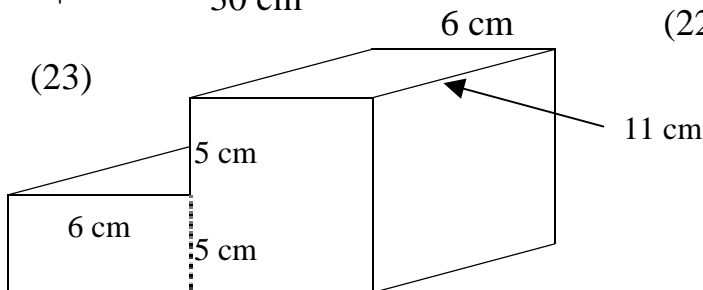
(21)



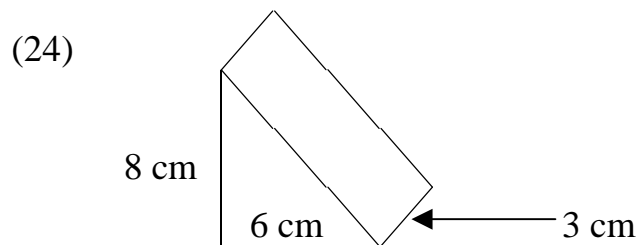
(21) 面積： 52 cm^2



(22) ○ 的體積是： 900 cm³



(23) 體積： 990 cm³



(24) 體積： 72 cm³

(25-30) 列式計算：

(25) 甲、乙、丙共有 600 元，乙有是丙的 3 倍，甲有是乙的 2 倍，丙有多少元？

$$\text{設丙有 } x \text{ 元, } x + 3x + 6x = 600, \quad x = 60$$

答：丙有 60 元

(26) 甲有 500 元，吃早餐用去 $\frac{1}{5}$ ，吃午餐用去 $\frac{1}{4}$ ，午餐較早餐貴幾元？

$$500 \times \left(\frac{1}{4} - \frac{1}{5} \right) = 25 \text{ 元}$$

(27) 牛肉每公斤售 32.5 元，爸爸用 6.5 元可買牛肉幾公斤？

$$6.5 \div 32.5 = 0.2 \text{ 公斤}$$

(28) 由甲地往乙地車速 48 公里/小時，40 分鐘可到達，若將車速改為 60 公里/小時，由甲地往乙地要多少分鐘？

$$40 - (40 \times 48 \div 60) = 8 \text{ 分}$$

(29) 某班有學生 42 人，男生佔 $\frac{4}{7}$ ，該班有女生多少人？

$$42 \times \left(1 - \frac{4}{7} \right) = 18 \text{ 人}$$

(30) 一個底面積為 1200 cm^2 的魚缸，若放入 24L 的水，問水升高多少 cm？

$$24000 \div 1200 = 20 \text{ cm}$$