

新界婦孺福利會梁省德學校

數學科綜合練習九

姓名：\_\_\_\_\_ ( )

成績：\_\_\_\_\_

班級：\_\_午五年級\_\_班

日期：\_\_\_\_\_

(一) 計算下列各題：

(1) 分解 2205 為質因數連乘式，並用指數記數法表示。 (1) \_\_\_\_\_

(2) 寫出 325 729 毫升的近似值 (準確至升)。 (2) \_\_\_\_\_ 升

(3) 化 6.25% 為最簡分數。 (3) \_\_\_\_\_

(4) 化  $\frac{7}{9}$  為百分數。 (4) \_\_\_\_\_ %

(5) 求 64, 72, 96 的 L.C.M. (5) \_\_\_\_\_

(6) 化  $\frac{15}{19}$  為兩位小數。 (6) \_\_\_\_\_

(7) 求 96, 120, 144 的 H.C.F. (7) \_\_\_\_\_

(8) 87.5 克是 1 公斤的幾分之幾? (8) \_\_\_\_\_

(9)  $17 - 5a = 8$ ,  $a = ?$  (9) \_\_\_\_\_

(10)  $4.5 \times 0.8 + 3.6 \div 0.9 - 0.5$  (10) \_\_\_\_\_

(11) 120 最少要加多少才成為一個質數。 (11) \_\_\_\_\_

(12)  $8\frac{2}{5} \div \frac{7}{10} + 2\frac{1}{4} \times 1\frac{1}{2}$  (12) \_\_\_\_\_

(13)  $12\frac{1}{2} \div 6\frac{1}{4} + 7\frac{4}{5} \div 1\frac{3}{10}$  (13) \_\_\_\_\_

(14) 化  $\frac{7}{12}$  為循環小數。 (14) \_\_\_\_\_ 元

(15) 今年父親的年齡是哥哥的 3 倍, 4 年前, 父年是 35 歲, 哥哥今年多少歲? (15) \_\_\_\_\_ 歲

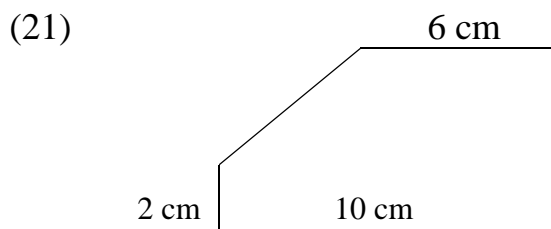
(16) 有 500 元, 買書用去  $\frac{3}{10}$ , 午膳用去餘下的  $\frac{1}{7}$ , 午膳用去幾元? (16) \_\_\_\_\_ 元

(17) 甲上月薪金 8000 元, 本月加薪  $\frac{1}{8}$ , 他本月薪金多少元? (17) \_\_\_\_\_ 元

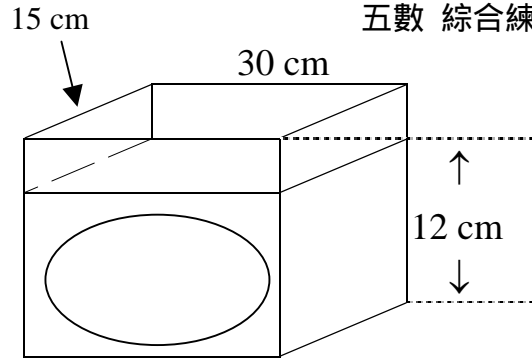
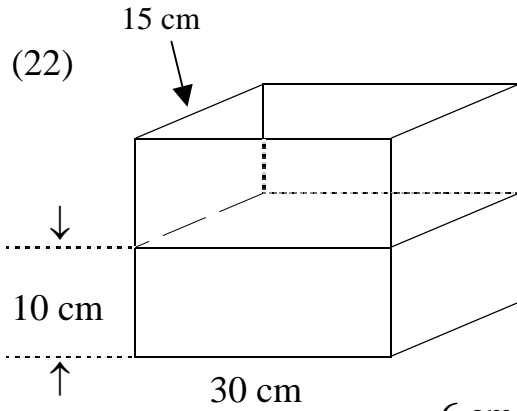
(18) 米一包 12 人可吃 18 天, 若只有 8 人吃, 可多吃幾天? (18) \_\_\_\_\_ 天

(19) 長 40cm, 闊 20cm, 高 30cm 的水缸, 最多可裝水幾升? (19) \_\_\_\_\_ 升

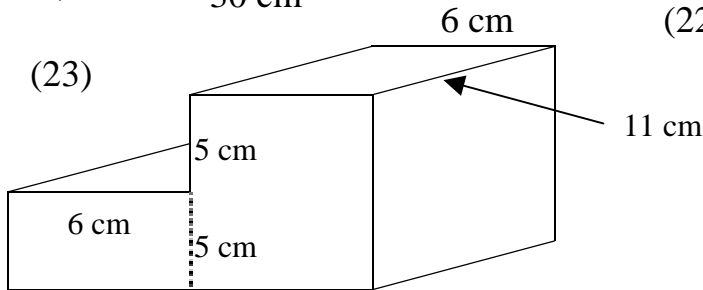
(20) 三角形面積是  $32\text{cm}^2$ , 高是 8cm, 底是多少 cm? (20) \_\_\_\_\_  $\text{cm}$



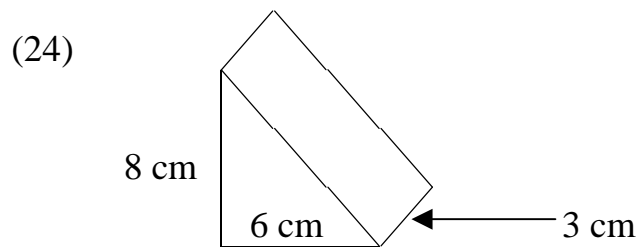
(21) 面積：\_\_\_\_\_  $\text{cm}^2$



(22) ○ 的體積是： \_\_\_\_\_  $\text{cm}^3$



(23) 體積： \_\_\_\_\_  $\text{cm}^3$



(24) 體積： \_\_\_\_\_  $\text{cm}^3$

(25-30) 列式計算：

(25) 甲、乙、丙共有 600 元，乙有是丙的 3 倍，甲有是乙的 2 倍，丙有多少元？

(26) 甲有 500 元，吃早餐用去  $\frac{1}{5}$ ，吃午餐用去  $\frac{1}{4}$ ，午餐較早餐貴幾元？

(27) 牛肉每公斤售 32.5 元，爸爸用 6.5 元可買牛肉幾公斤？

(28) 由甲地往乙地車速 48 公里/小時，40 分鐘可到達，若將車速改為 60 公里/小時，由甲地往乙地要多少分鐘？

(29) 某班有學生 42 人，男生佔  $\frac{4}{7}$ ，該班有女生多少人？

(30) 一個底面積為  $1200\text{cm}^2$  的魚缸，若放入 24L 的水，問水升高多少  $\text{cm}$ ？