

新界婦孺福利會梁省德學校 (下學期)  
數學科綜合練習二

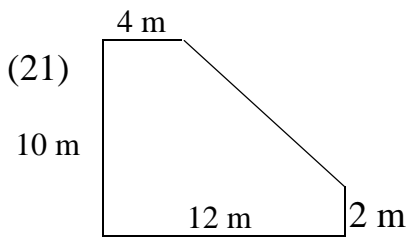
姓名：\_\_\_\_\_ ( )

成績：\_\_\_\_\_

班級：\_\_午六年級\_\_班

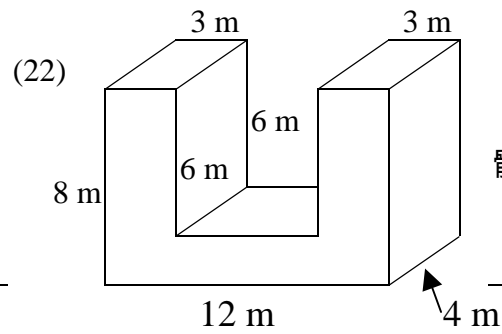
日期：\_\_\_\_\_

- (1) 求 3.5 的平方數。 (1) 12.25
- (2) 求 784 的平方根。 (2) 28
- (3)  $3^5 \div 3^6 \times 3^3$  (3)  $3^2 / 9$
- (4)  $1 + 3 + 5 + \dots + 19$  (4) 100
- (5)  $\sqrt{\frac{361}{400}}$  (5)  $\frac{19}{20}$
- (6) 分解 1728 為質因數連乘式(用指數記數法作答)。 (6)  $2^6 \times 3^3$
- (7) 求的 96, 132, 144HCF。 (7) 12
- (8) 求 12, 18, 32 的 LCM。 (8) 288
- (9)  $1 + 2 + 3 + \dots + 25$  (9) 325
- (10)  $5 - 2.5 \div 1.25$  (10) 3
- (11) 化  $14\frac{1}{8}\%$  為小數。 (11) 0.14125
- (12) 化  $\frac{11}{19}$  為兩位小數。 (12) 0.58
- (13) 化  $\frac{5}{7}$  為百分數。 (13)  $71\frac{3}{7} / 71.43\%$
- (14)  $\frac{5}{8} \div 1\frac{1}{4} + 2\frac{1}{6} \times \frac{3}{13}$  (14) 1
- (15) 小強跑步的速率是 6.4m/s, 他跑 400m 要多少秒? (15) 62.5 秒
- (16) 小明平均每秒跑 5.6 米, 5 分鐘後, 他共跑了多少米? (16) 1680 米
- (17) 甲有 400 元, 買玩具用去 30%, 他還有多少元? (17) 280 元
- (18) 甲、乙兩人相距 24km, 他們步行的速率分別是 3.2km/h 和 2.8km/h, 兩人相向而行, 幾小時後才會兩遇? (18) 4 小時
- (19) 甲在乙的前方 288 米, 乙、甲兩人的跑步速率分別是 6.4m/s 和 5.6m/s, 乙要多少分鐘才可以追及甲? (19) 6 分鐘
- (20) 甲有 180 元, 剛好是乙的 90%, 乙有多少元? (20) 200 元



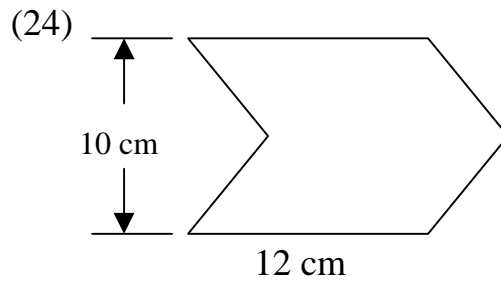
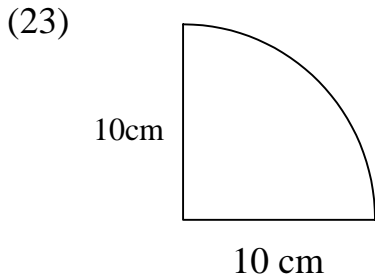
面積：

88 m<sup>2</sup>



體積：

240 m<sup>3</sup>



(23) 周界：35.7 cm

(24) 面積：120 cm<sup>2</sup>

(25) 水清貨一批，一共虧本 1050 元，賠率是 25%，問該批貨成本是多少元？

該批貨成本：

$$1050 \div 25\% = 4200 \text{ 元}$$

(26) 定價 30 元的恤衫，以八折購得兩件，便宜了多少元？

便宜了：

$$40 \times (1 - 80\%) \times 2 = 12 \text{ 元}$$

(27) 火車的速度是 80km/h，它通過一條隧道，只需要 3 分鐘，隧道長多少 km？

隧道長：

$$80 \times 3 \div 60 = 4 \text{ km}$$

(28) 電單車 20 秒行走 240 米，它的平均速率是多少 m/s？

它的平均速率：

$$240 \div 20 = 12 \text{ m/s}$$

(29) 甲、乙兩人相距 240m，同時相向而行，他們的速率分別是 1.7m/s 及 1.3m/s，

幾秒後，二人才相遇？

相遇時間：

$$240 \div (1.7 + 1.3) = 80 \text{ 秒}$$

(30) 甲、乙兩人同時同地相背而行，他們的速率分別是  $3\frac{3}{4}$  km/h 及  $3\frac{1}{4}$  km/h，半

小時後，兩人相距多少 km？

兩人相距：

$$\begin{aligned} & \left(3\frac{3}{4} + 3\frac{1}{4}\right) \times 0.5 \\ & = 3.5\text{km} \end{aligned}$$