

新界婦孺福利會梁省德學校 (下學期)
數學科綜合練習二

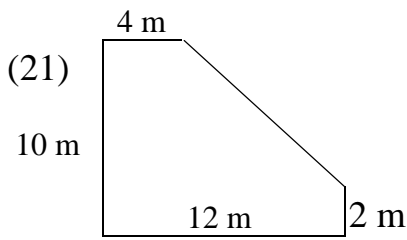
姓名：_____ ()

成績：_____

班級：__午六年級__班

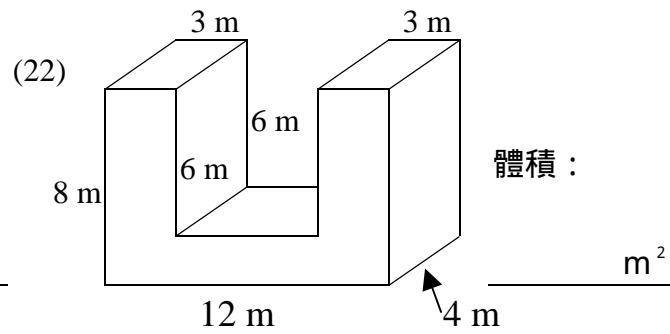
日期：_____

- (1) 求 3.5 的平方數。 (1) _____
- (2) 求 784 的平方根。 (2) _____
- (3) $3^5 \div 3^6 \times 3^3$ (3) _____
- (4) $1 + 3 + 5 + \dots + 19$ (4) _____
- (5) $\sqrt{\frac{361}{400}}$ (5) _____
- (6) 分解 1728 為質因數連乘式(用指數記數法作答)。 (6) _____
- (7) 求的 96, 132, 144HCF。 (7) _____
- (8) 求 12, 18, 32 的 LCM。 (8) _____
- (9) $1 + 2 + 3 + \dots + 25$ (9) _____
- (10) $5 - 2.5 \div 1.25$ (10) _____
- (11) 化 $14\frac{1}{8}\%$ 為小數。 (11) _____
- (12) 化 $\frac{11}{19}$ 為兩位小數。 (12) _____
- (13) 化 $\frac{5}{7}$ 為百分數。 (13) _____ %
- (14) $\frac{5}{8} \div 1\frac{1}{4} + 2\frac{1}{6} \times \frac{3}{13}$ (14) _____
- (15) 小強跑步的速率是 6.4m/s, 他跑 400m 要多少秒? (15) _____ 秒
- (16) 小明平均每秒跑 5.6 米, 5 分鐘後, 他共跑了多少米? (16) _____ 米
- (17) 甲有 400 元, 買玩具用去 30%, 他還有多少元? (17) _____ 元
- (18) 甲、乙兩人相距 24km, 他們步行的速率分別是 3.2km/h 和 2.8km/h, 兩人相向而行, 幾小時後才會兩遇? (18) _____ 小時
- (19) 甲在乙的前方 288 米, 乙、甲兩人的跑步速率分別是 6.4m/s 和 5.6m/s, 乙要多少分鐘才可以追及甲? (19) _____ 分鐘
- (20) 甲有 180 元, 剛好是乙的 90%, 乙有多少元? (20) _____ 元



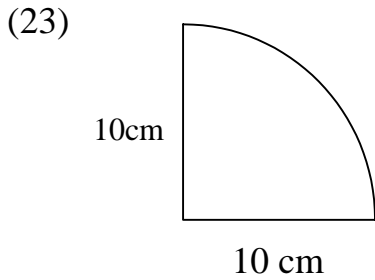
面積：

_____ m^2

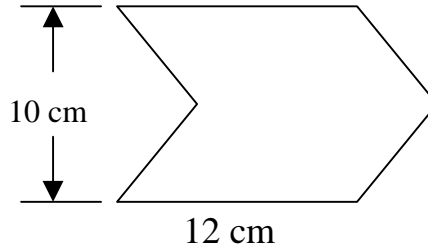


體積：

_____ m^2



(24)



(23) 周界：_____ cm

(24) 面積：_____ cm^2

(25) 水清貨一批，一共虧本 1050 元，賠率是 25%，問該批貨成本是多少元？

(26) 定價 30 元的恤衫，以八折購得兩件，便宜了多少元？

(27) 火車的速度是 80km/h，它通過一條隧道，只需要 3 分鐘，隧道長多少 km？

(28) 電單車 20 秒行走 240 米，它的平均速率是多少 m/s？

(29) 甲、乙兩人相距 240m，同時相向而行，他們的速率分別是 1.7m/s 及 1.3m/s，幾秒後，二人才相遇？

(30) 甲、乙兩人同時同地相背而行，他們的速率分別是 $3\frac{3}{4}$ km/h 及 $3\frac{1}{4}$ km/h，半小時後，兩人相距多少 km？